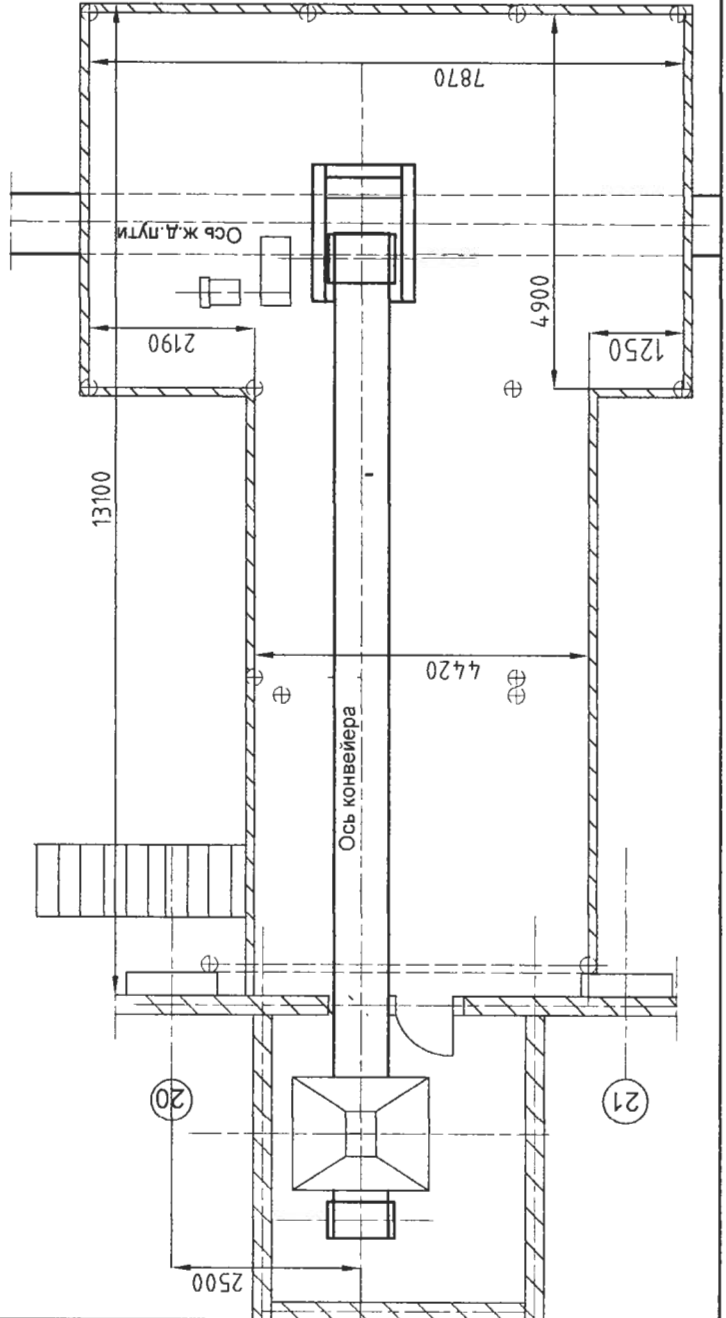
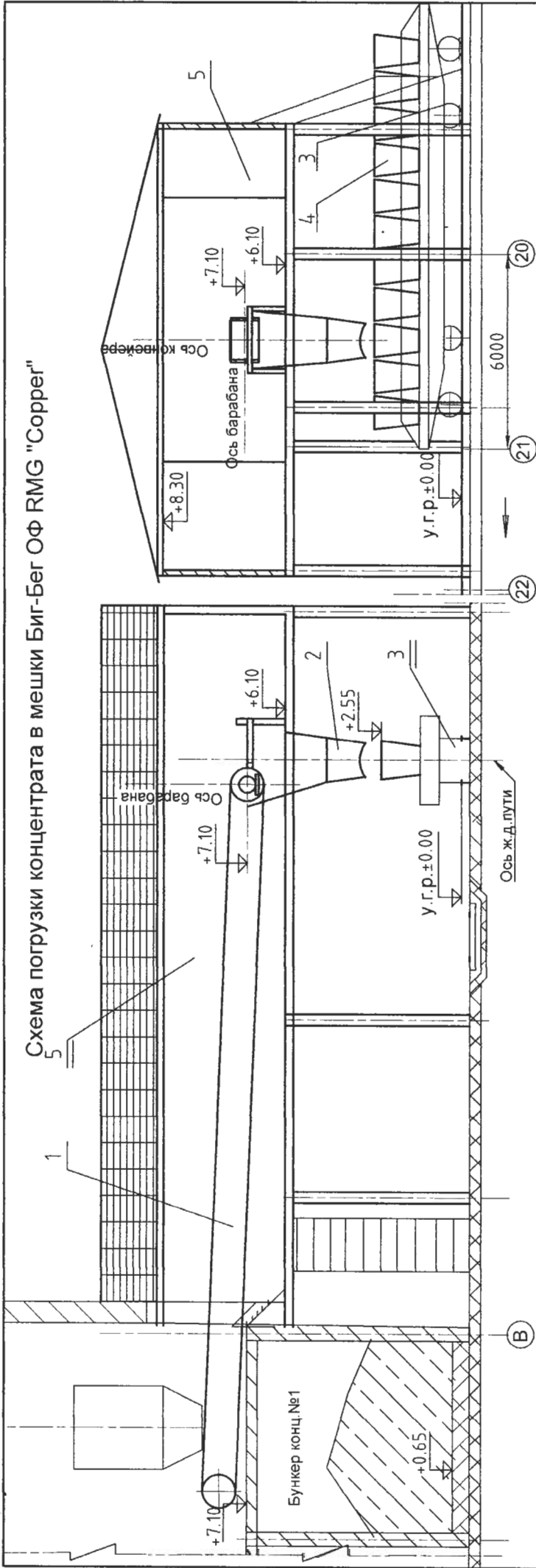


Схема погрузки концентрата в мешки Биг-Бег ОФ RMG "Correg"



Спецификация:

1. Конвейер ленточный В=1400мм.
2. Течка
3. Платформа
4. Контейнеры для установки мешков Биг-Бег.
5. Помещение для обслуживания конвейера и погрузки концентрата.

Примечание:

1. За отметку ±0.00 принят уровень головки ж/д рельса.